

СОДЕРЖАНИЕ	2
НАЗНАЧЕНИЕ УСТРОЙСТВА	2
ОПИСАНИЕ РАБОТЫ	3
МОНТАЖ	3
ЭЛЕКТРИЧЕСКИЕ ПОДКЛЮЧЕНИЯ	3
ВАРИАНТЫ ПОДКЛЮЧЕНИЯ	4
ПРОГРАММИРОВАНИЕ	5
НАСТРОЙКА ДВЕРИ	5
РАБОТА УСТРОЙСТВА В КАЧЕСТВЕ ВНЕШНЕГО СЧИТЫВАТЕЛЯ WIEGAND	5
ЗВУКОВАЯ И СВЕТОВАЯ ИНДИКАЦИЯ	6
ВОЗВРАТ К ЗАВОДСКИМ НАСТРОЙКАМ	6
ЗАЩИТА ОТ ВСКРЫТИЯ	6

KEYCODE

АНТИВАНДАЛЬНАЯ КОДОВАЯ КЛАВИАТУРА СО ВСТРОЕННЫМ СЧИТЫВАТЕЛЕМ КАРТ



Инструкция по монтажу и эксплуатации

СОДЕРЖАНИЕ

НАЗНАЧЕНИЕ УСТРОЙСТВА	2
Технические характеристики	2
Комплект поставки	3
ОПИСАНИЕ РАБОТЫ.	3
МОНТАЖ.	3
ЭЛЕКТРИЧЕСКИЕ ПОДКЛЮЧЕНИЯ	3
Электросхема блока управления	3
Описание клемм блока управления	4
ВАРИАНТЫ ПОДКЛЮЧЕНИЯ	4
К электромеханическому замку	4
К шлагбауму DoorHan	4
ПРОГРАММИРОВАНИЕ	5
НАСТРОЙКА ДВЕРИ.	5
РАБОТА УСТРОЙСТВА В КАЧЕСТВЕ ВНЕШНЕГО СЧИТЫВАТЕЛЯ WIEGAND	5
ЗВУКОВАЯ И СВЕТОВАЯ СИГНАЛИЗАЦИЯ	6
ВОЗВРВТ К ЗАВОДСКИМ НАСТРОЙКАМ.	6
ЗАЩИТА ОТ ВСКРЫТИЯ	6

НАЗНАЧЕНИЕ УСТРОЙСТВА

Многофункциональная кодовая клавиатура - предназначена для управления автоматическими ограждающими конструкциями по средством прокси-карт и/или PIN кода.

Устройство можно монтировать как в помещениях, так и с улицы, даже при неблагоприятных условиях окружающей среды. Устройство помещено в крепкий, удароустойчивый и прочный корпус, электроника полностью изолирована.

В устройстве присутствуют дополнительные функции, такие как блокировка при коротком замыкании и подача сигнала в случае взлома.

ТЕХНИЧЕСКИЕ ХАРАКТЕРИСТИКИ

Параметр	Показатель
Напряжение питания	12 – 24 VDC
Активный ток	<80mA
Ток холостого хода	25±5 mA
Выходная нагрузка блокировки	макс 2A
Выходная нагрузка сигнала	макс 20A
Диапазон рабочих температур	-45°C...+60°C
Класс защиты	IP68
Настраиваемое время реле двери	0 – 99 секунд
Настраиваемое время подачи сигнала	0 – 3 минут
Интерфейс	Wiegand 26 бит
Максимальное количество пользователей	2000
Расстояние считывании карт	3 – 6 см
Поддерживаемые карты	125 KHZ EM
Соединения проводов	Электрическая блокировка, кнопка выхода, внешний сигнал

КОМПЛЕКТ ПОСТАВКИ

После получения устройства необходимо его распаковать и произвести осмотр, убедиться, что устройство не имеет повреждений. Если вы обнаружили повреждения, пожалуйста, свяжитесь с поставщиком привода.

Детали, входящие в стандартную комплектацию контроллера доступа, приведены в следующей таблице.

Наименование	Количество	Примечания
Клавишная панель	1	
Руководство пользователя	1	
Отвертка	1	20мм x 60мм, специальная
Резиновая заглушка	2	6мм x 30 мм, для фиксации
Самонарезной винт	2	4мм x 28 мм, для фиксации
Винт со звездчатой шайбой	1	3mm x 6mm, для фиксации

ОПИСАНИЕ РАБОТЫ

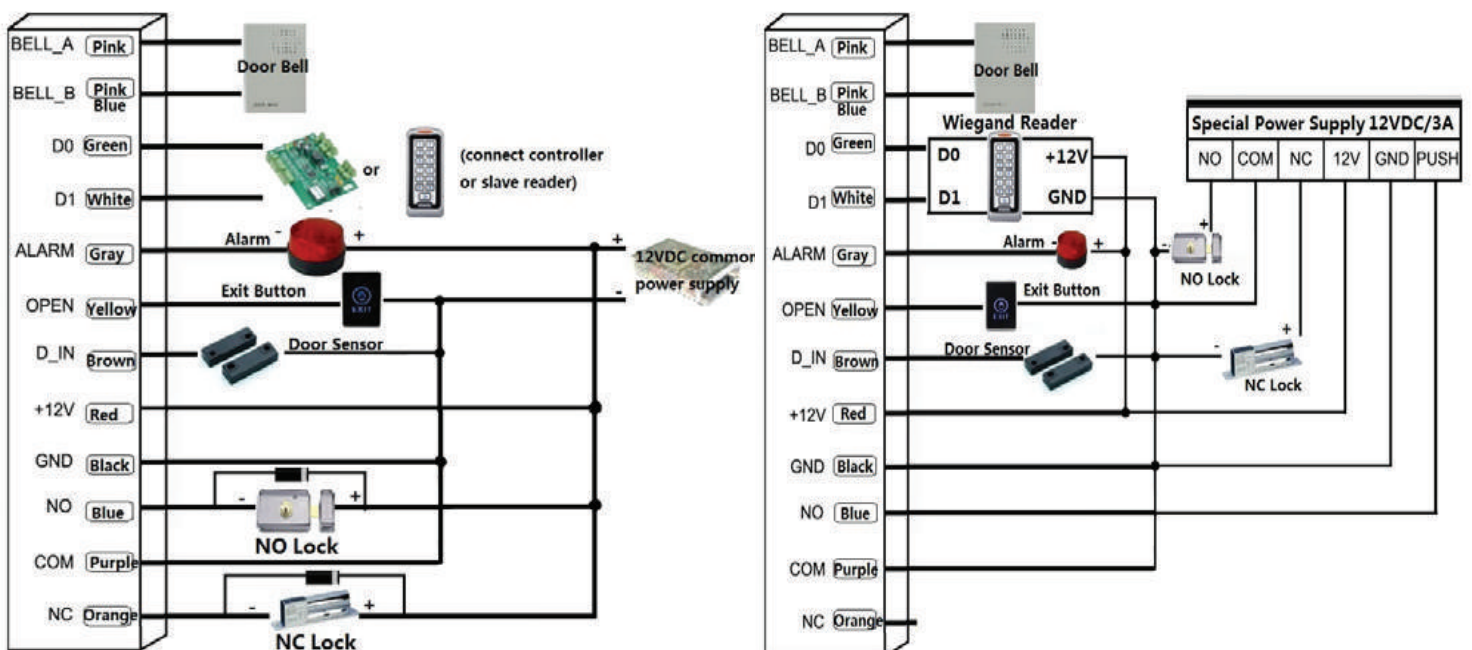
Основными компонентами кодовой клавиатуры являются: кнопочная панель управления (контроллер), дистанционные (прокси) карточки, различные жетоны или брелки, каждый из которых содержит уникальный идентификационный код. Если код карточки (брелка и т. д.), PIN-код, соответствует заранее определенным требованиям, автоматика отпирает электронный замок двери (шлагбаум, турникет, ворота). База данных пользователей и вся логика работы системы хранятся непосредственно в самом контроллере.

МОНТАЖ

1. Снимите заднюю крышку с клавишной панели, используя специальную прилагаемую отвертку.
2. Просверлите два отверстия в стене для двух самонарезных винтов и одно отверстие под кабель.
3. Поместите прилагаемые резиновые заглушки в два отверстия
4. Закрепите заднюю крышку на стене с помощью двух самонарезных винтов
5. Проведите кабель через отверстия для кабеля
6. Соедините клавишную панель с задней крышкой

ЭЛЕКТРИЧЕСКИЕ ПОДКЛЮЧЕНИЯ

Электросхема блока управления



Общая схема электропитания

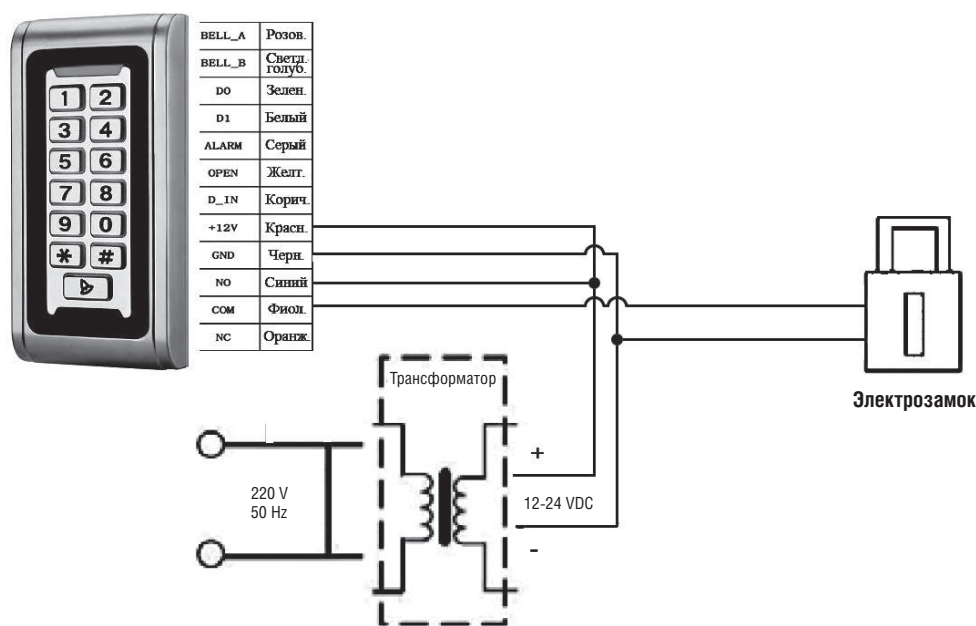
Специальная схема электропитания

Описание клемм блока управления

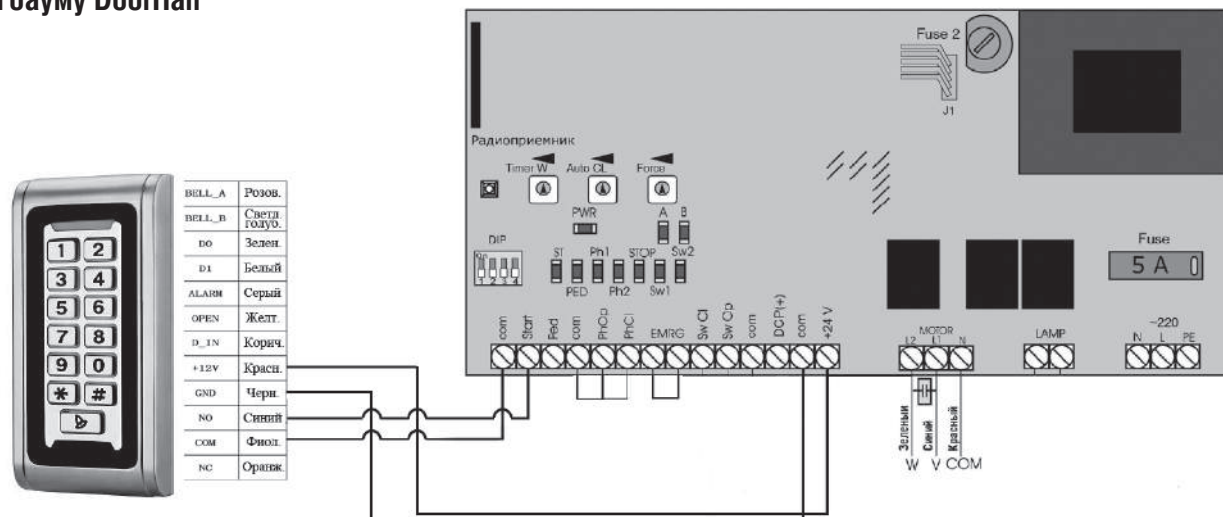
Цвет	Функция	Описание
Розовый	BELL_A	Подключение звонка (Вывод 1)
Розово-голубой	BELL_B	Подключение звонка (Вывод 2)
Зеленый	D0	WG выход D0
Белый	D1	WG выход D1
Серый	ALARM	Сигнал отрицательный (сигнал положительный подсоединяется к 12 V+)
Желтый	OPEN	Один конец к кнопке выхода (другой конец соединяется с GND)
Коричневый	D_IN	Один конец к магнитному переключателю (другой конец подсоединяется к GND)
Красный	12V+	12V + постоянный ток регулируемая входная мощность
Черный	GND	12V – постоянный ток регулируемая входная мощность
Синий	NO	Нормально открытое реле
Фиолетовый	COM	Общий контакт реле
Оранжевый	NC	Нормально закрытое реле

ВАРИАНТЫ ПОДКЛЮЧЕНИЯ

К электромеханическому замку



К шлагбауму DoorHan



User ID number, это номер пользователя под которым он внесен в контроллер, число от 1 до 2000

PIN-код это любая комбинация четырех цифр от 0000 до 9999. За исключением 1234, которые являются зарезервированными

Card number это последние 8 цифр напечатанные на карте

1. Пользовательские настройки

Вход в режим программирования	* [Master code] # 666666 заводской мастер-код
Выход из режима программирования	*
Для выполнения операций с контроллером, пользователю необходимо войти в режим программирования	
Смена мастер-кода	1 [New code] # [Repeat New code] # Мастер-код должен состоять из 6 цифр
Добавление пользователей	
Добавить карты пользователя(Метод 1) User ID number пользователя генерируется автоматически	2 [Read card] # Карты можно постоянно добавлять без выхода из режима программирования
Добавление карты пользователя(Метод 2) В этом способе каждой карте пользователя присваивается свой ID.	2 [Read card 1] [Read card 2] #
Добавить карты пользователя(Метод 3) Добавление серии карт пользователей User ID number пользователя генерируется автоматически	2 [ID number] # [8 digits Card number] # ID номером может быть любое число от 1~2000. Card number- это последние 8 цифр напечатанные на карте Максимум 2000 карты могут быть записаны в устройство в течении 2 минут.
Добавить карты пользователя (Метод 4)	2 [8 digits Card number] # [8 digits Card number] #
Добавление PIN- кода пользователей	2 [User ID number] # [PIN] # ID number может быть любое число от 1~2000. PIN любые 4 цифры от 0000~9999 за исключением 1234 которые являются зарезервированными . Пользователей можно добавлять непрерывно, не выходя из режима программирования таким путем: 2 [User ID no 1] # [PIN] # [User ID no n] # [PIN] #
Добавление карты и Pin кода пользователя (PIN любые 4 цифры от 0000~9999 за исключением 1234 которые являются зарезервированными .)	Добавить карту пользователя Нажмите * для выхода из режима программирования. Затем распределите PIN коды на карты следующим образом: * [Read card] [1234] # [PIN] # [Repeat PIN] #
Удаления пользователей	
Удаление PIN кода пользователя	3 [User ID number] # Пользователей можно удалять без выхода из режима программирования
Изменение PIN кода пользователя (Делается без выхода из режима программирования)	* [ID number] # [Old PIN] # [New PIN] # Repeat New PIN #
Удаление карты пользователя Пользователей можно удалять без выхода из режима программирования.	3 [Read Card] #
Удаление карты пользователя по его ID. Операция может быть использована при потери карты пользователем	3 [User ID] #
Удалить пользователя карты по номеру карты	3 [8 digits Card number] #
Удаление всех пользователей	3 0000 # необходимо зайти в режим программирования
В выбор режима работы контроллера	
Настройка допуска только по картам	4 [0] # Вход только по картам
Настройка допуска по картам и PIN-кодам	4 [1] # Вход по картам и PIN-кодам
Настройка допуск по картам или PIN-кодам (Заводские настройки)	4 [2] # Вход по картам или по PIN-кодам
Изменение PIN - кода	
Изменение PIN-кода карты (Метод 1) Данная операция осуществляется вне режима программирования, т.е. пользователи могут выполнить операцию самостоятельно	* [Read Card] [Old PIN] # [New PIN] # Repeat New PIN #
Изменение PIN-кода (Метод 2) Данная операция осуществляется вне режима программирования, т.е. пользователи могут выполнить операцию самостоятельно	* [ID number] # [Old PIN] # [New PIN] # Repeat New PIN #
Для разблокировки двери	
При использовании PIN-кода	Ввести [PIN] нажать #
При использовании карты	[Read card]
При использовании карты и PIN-кода	[Read card] ввести [PIN] #

2. Настройка двери, настройка сигнала тревоги

Настройка времени задержки реле двери	5 [0~99] #
Установка задержки срабатывания реле двери	0~99 секунд -настраиваемое время задержки
Обнаружение открытой двери Предупреждение «Дверь открыта слишком долго» (DOTL) В случае если используется дополнительный магнитный контакт или встроенный магнитный контакт блокировки, если дверь открывается нормально, но не закрывается через 1 минуту, автоматически подается внутренний сигнал для напоминания людям закрыть дверь. Сигнал подается в течение минуты, затем отключается автоматически. Предупреждение об открытии двери с применением силы. В случае если используется дополнительный магнитный контакт или встроенный магнитный контакт блокировки, если дверь открыта с применением силы, или если дверь открылась через 20 секунд, подается внутренний сигнал и сигнал тревоги. Время подачи сигнала тревоги настраиваемо (от 0 до 3 минут)	
Отключить обнаружение открытой двери (заводские настройки)	7 [0] #
Включить обнаружение двери	7 [1] #
Настройка времени подачи сигнала тревоги Настройка времени подачи сигнала тревоги(от 0 до 3 минут) 6 [0~3] # Заводские настройки 1 минута	
Разблокировка клавишной панели и настройки сигнала тревоги. В случае чтения 5 неверных карт или ввода 5 неверных PIN-кодов в течении 5 минут клавишная панель блокируется на 5 минут либо срабатывает сигнал тревоги в течении 5 минут.	
Сигнал тревоги не подается, клавишная панель не блокируется	8 [0] # (3 заводские настройки)
Блокируется клавишная панель	8 [1] #
Срабатывает сигнал тревоги	8 [2] #
Сброс сигнала тревоги	
Сброс предупреждения об открытии двери с применением силы	[Read valid card] or [Master Code] #
Сброс предупреждения о слишком долго открытой двери	Закрыть дверь или [Read valid card] или [Master Code] #
Установка режима работы красного светодиода	
Красные светодиод не горит в режиме ожидания	9 [0] #
Красный светодиод горит в режиме ожидания (заводская настройка)	9 [1] #

Соединение нескольких устройств

Работа устройства в качестве внешнего считывателя WIEGAND

В данном режиме устройство поддерживает выход Wiegand 26 бит, таким образом, линии данных Wiegand могут быть подсоединены к любому контроллеру, который поддерживает вход Wiegand 26 бит.

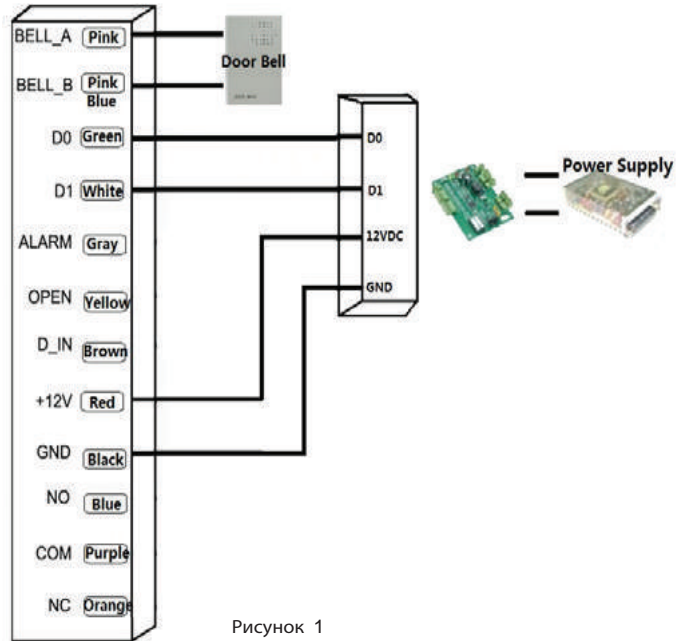


Рисунок 1

ЗВУКОВАЯ И СВЕТОВАЯ ИНДИКАЦИЯ

Рабочее состояние	Красный свет	Зеленый свет	Звук	Сигнал
Питание включено	-	Яркий	-	Di
Готовность	Тусклый	-	-	-
Нажатие клавиш	-	-	Короткий	Di
Успешная операция	-	Яркий	Продолжительный	Di-
Ошибка в операции	-	-	3 коротких	DiDiDi
Вход в режим программирования	Яркий	-	Продолжительный	Di-
В режиме программирования	-	-	-	-
Выход из режима программирования	Тусклый	-	Продолжительный	Di
Открытие двери	-	Яркий	Продолжительный	Di
Сигнал тревоги	Яркий	-	Тревога	Тревога

ВОЗВРАТ К ЗАВОДСКИМ НАСТРОЙКАМ

1. Отсоедините устройство от источника питания
2. Нажмите и удерживайте клавишу «#»
3. Подсоедините устройство к источнику питания
4. Услышав три сигнала, отпустите клавишу «#», все настройки изменились на заводские



ВАЖНО! При возврате к заводским настройкам вся информация о пользователях остается в памяти.

ЗАЩИТА ОТ ВСКРЫТИЯ

Данное устройство использует LDR (светочувствительный резистор) для предотвращения возможности вскрытия. В случае если с клавишной панели снимут корпус, сработает сигнал тревоги.

DOORHAN[®]

Компания DoorHan благодарит вас за приобретение нашей продукции.
Мы надеемся, что вы останетесь довольны качеством данного изделия.

По вопросам приобретения, дистрибьюции и технического обслуживания
обращайтесь в офисы региональных представителей или центральный
офис компании по адресу:

ул. Новая, д. 120, с. Акулово, Одинцовский р-н,
Московская обл., Россия, 143002
Тел.: (495) 933-24-00, 981-11-33
E-mail: Info@doorhan.ru
www.doorhan.ru